

BOXER 50 / MINIBOXER

ÇİFT DİYAFRAMLI HAVALI POMPA

Emme / basma hatları	G 1/2"
Hava giriş portu	G 3/8"
Max. kapasite	60 l/min
Max. basınç	8 bar
Max. basma yüksekliği	80 m
Max. katı partikül boyutu	4 mm
Ses seviyesi	70 dB



PVDF

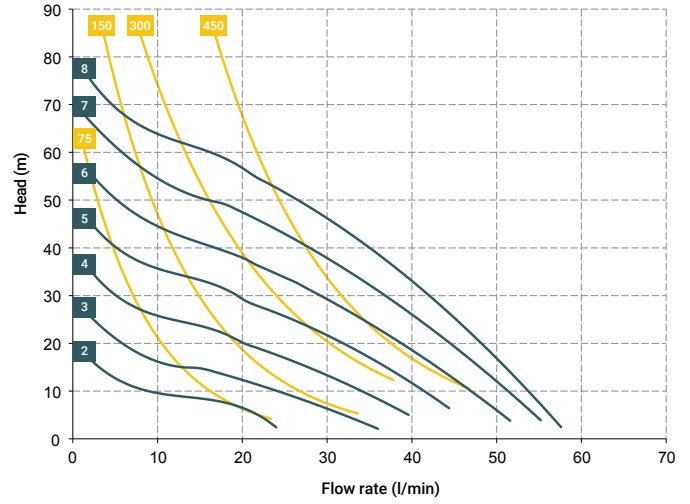
MINIBOXER

Maximum Ölçüler

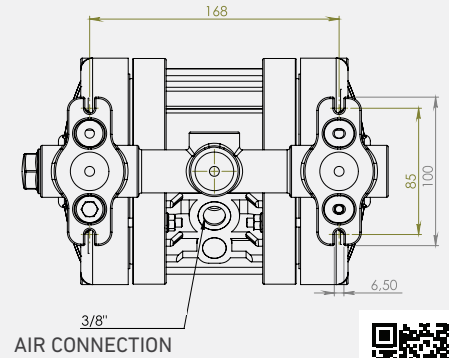
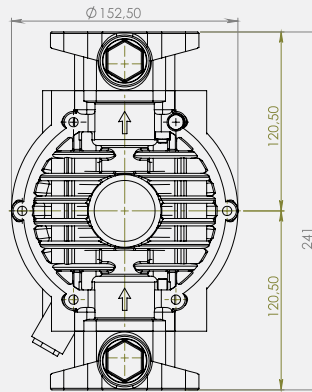
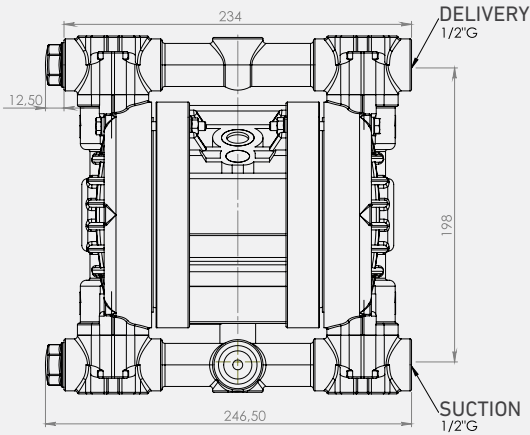
Yükseklik	241 mm
Genişlik	247 mm
Derinlik	153 mm

Gövde Malzemesi (Şase ve Manifoldlar)

PVDF	4.25 Kg
	Max. 3°C min.
	95°C max



*The curves and the performances refer to pumps with immersed suction and open delivery outlet, with water at 20°C and vary based on the composition materials.



ANA UYGULAMA SEKTÖRLERİ



